

siteco

# Floodlight FL 11

Punktgenaue Präzision.  
Grenzenlose Möglichkeiten.

MÜHLBAUER<sup>®</sup>  
LICHT + TON  
für Ihren Sport



Typen,  
Datenblätter,  
Konfiguration –  
alles auf einen Blick:

**Floodlight  
FL 11**



# Floodlight FL 11. Die neue Dimension des Lichts.

## Werden Sie zum Minimalisten.

Mit unserer Power-Lösung sparen Sie Geld, Strom und CO<sub>2</sub>. Sie kommt mit weniger Flutern aus als eine Vergleichs-LED-Lösung und beleuchtet Flächen dank neuer Lichtverteilungen dabei noch präziser.

## Machen Sie keine halben Sachen.

100% Flexibilität bei Planung, Installation, Ausrichtung und Steuerung. Dazu gehören auch die flexible Platzierung des EVG, um 360° drehbare LED-Module und zwei Baugrößen.

## Sagen Sie Ja zum Umweltschutz.

„Grünes“ Flutlicht mit austauschbaren Komponenten, recycelbaren Materialien, insektenfreundlichen Lichtfarben und vor allem ohne Lichtimmission – geliefert in plastikfreier Verpackung. Umweltschutz ist für uns kein leeres Versprechen.



# Grenzenlos – und dabei präzise auf den Punkt.

Sportliche Höchstleistung benötigt ideale Lichtverhältnisse. Daher ist unser Fluter FL 11 blendfrei und präzise steuerbar – und wird Ihre bisherigen Erwartungen an den Sehkomfort von Spielern und Zuschauern weit übertreffen.

Der FL 11 deckt die besonderen Erfordernisse im Sportbetrieb optimal ab. Er ist energieeffizient und leicht montierbar. Und zugleich flexibel genug, um kurzfristig und präzise auf veränderte Bedingungen reagieren zu können. Egal ob auf Sportplätzen, Spielfeldern oder in Hallen: FL 11 vereint Sehkomfort, Kostenersparnis, Klimaschutz und Flexibilität. Optimales Licht – für Teamplayer und Einzelkämpfer. Und für perfekt inszenierte Sportkrisis.

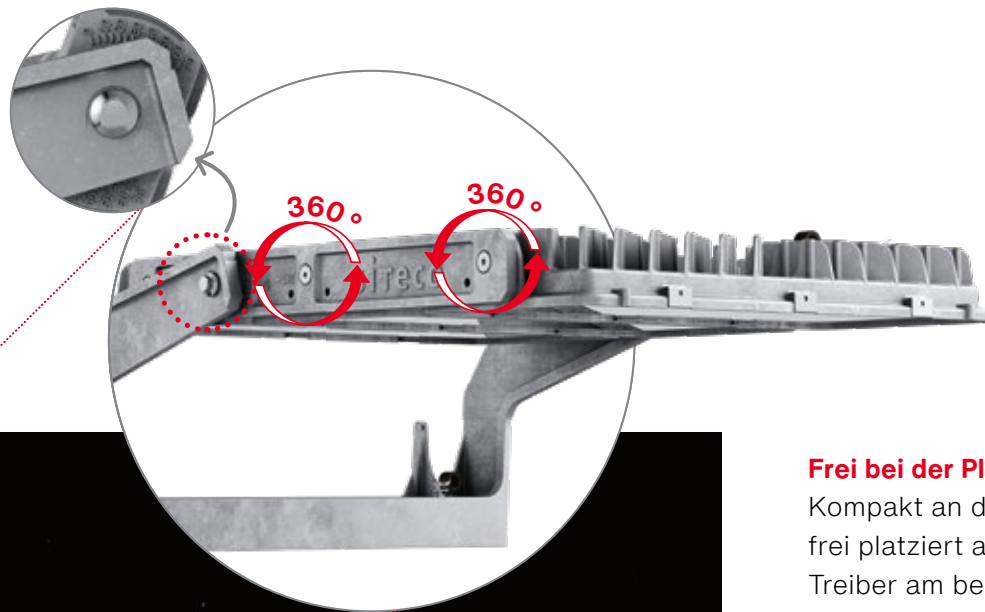


- ⊕ Hocheffizienter Betrieb mit weniger Leuchten dank neuer Lichtverteilung
- ⊕ Einfache Wartung dank flexibler EVG-Integration an Mast oder Leuchte
- ⊕ Blendfreies Licht mit 0 % Lichtimmission ohne störendes Licht für Anwohner und Natur
- ⊕ Maximale Flexibilität und Präzision durch drehbare Module und justierbaren Lichtkopf
- ⊕ Bedarfsgerechte Lichtsteuerung mit DALI2, DMX RDM und SITECO Connect Sports
- ⊕ Brillante Farbwiedergabe & flickerfreie Superzeitlupen für TV-Übertragungen
- ⊕ Hochwertige, langlebige Verarbeitung mit vergilbungsfreien PMMA-Linsen, robuster Glasabdeckung und Aluminium-Druckguss

# Meister der Anpassung.

Weil keine Sportstätte exakt wie die andere ist, kann es auch die Beleuchtung nicht sein. Muss sie auch nicht. Der Fluter FL 11 ist so aufgebaut, dass er maximal flexibel unterschiedlichste Anforderungen erfüllt – beginnend bei der Planung bis hin zu Montage und Ausleuchtung.





### Frei bei der Platzierung

Kompakt an der Leuchte oder frei platziert am Mast – wo der Treiber am besten aufgehoben ist, entscheiden Sie. Aber eines steht fest: Mit ausgelagertem EVG wird jede Wartung zum Kinderspiel.

### Frei beim Anschluss

230 V oder 400 V? Natürlich beides! Sie müssen sich nicht vor der Bestellung entscheiden. Floodlight FL 11 ist mit einem variablen EVG ausgestattet, das beide Anschlussoptionen ermöglicht.

### Frei beim Justieren

Die Module des Floodlight FL 11 sind um 360° drehbar, der Lichtkopf selbst kann in 2,5°-Schritten justiert werden. So lassen sich die Lichtkegel hochpräzise und bedarfsgerecht anpassen.





0%  
Lichtimmission

Licht – dort, wo es der Sportler braucht und die Zuschauer es wünschen.



# Licht mit grünem Gewissen an Bord.

Licht ist unser Taktgeber. Künstliches Licht kann störend wirken, es kann uns und die Umwelt aus dem Takt bringen – mit weitreichenden Folgen gerade für Insekten und die ganze nachgelagerte Nahrungskette. Die gute Nachricht: Mit dem Fluter FL 11 lässt sich genau das vermeiden. Er erfüllt alle Kriterien aktueller Umweltschutzgesetze und Planungsdirektiven. Denn wo vom Menschen genutzte Flächen und Lebensräume von Tieren immer näher beieinander liegen, muss Licht eine besondere Verantwortung übernehmen.

## **Zielgerichtet mit 0 % Lichtimmission**

Dank neuer, asymmetrischer Lichtverteilungen bringt Floodlight FL 11 sein Licht besonders präzise und zielgerichtet auf Sportplatz oder Spielfeld – und zwar nur dorthin. Ohne Streulicht und Lichtimmission bleibt der Nachthimmel dunkel. Und Natur sowie Anwohner ungestört.

## **Insektenverträgliches Licht für mehr Artenvielfalt**

Je wärmer die Lichtfarbe, desto geringer die Anlockwirkung für Insekten. Deswegen bietet SITECO seinen Fluter FL 11 mit besonders insektenfreundlichen 3.000 K an. Davon profitieren auch andere Tierarten: alle Fressfeinde von Insekten, Zugvögel und selbst Fische und Amphibien, die nahe an menschlicher Bebauung leben.

Besonders insektenfreundliches

Licht mit

**3.000**<sup>K</sup>

# Die Nr. 1 auf jedem Fußballplatz.

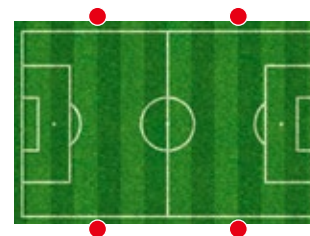
Egal ob 4- oder 6-Mast-Anlagen – unser Planflächenstrahler Floodlight FL 11 ist so konfiguriert, dass er alle gängigen Geometrien abdeckt und die bestehenden Verbands- und Normvorgaben erfüllt.

## Anwendungsbeispiele mit Floodlight FL 11

Spielfeld: 105 × 68 m; Lichtpunkthöhe: 16 m

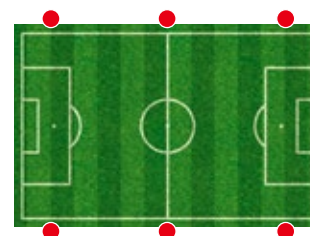
### 4-Mast-Anlage

4 Masten	FL 11 maxi pro		FL 11 maxi
	Beleuchtungs- klasse II	Beleuchtungs- klasse III	Beleuchtungs- klasse III
Anzahl Fluter pro Mast	2 × PL64 1 × PL43	2 × PL64	2 × PL64
Horizontale Beleuchtungsstärke $E_m$	201 lx	133 lx	90 lx
Gleichmäßigkeit $U_0$ g1	0,63	0,68	0,68
Gesamtanzahl Fluter pro Platz	12	8	8



### 6-Mast-Anlage

4 Eckmasten und 2 Mittelmasten	FL 11 maxi pro		FL 11 maxi
	Beleuchtungs- klasse II	Beleuchtungs- klasse III	Beleuchtungs- klasse III
Anzahl Fluter pro Eckmast	2 × PL33T	1 × PL33T	1 × PL33T
Anzahl Fluter pro Mittelmast	2 × PL64	1 × PL64	2 × PL64
Horizontale Beleuchtungsstärke $E_m$	202 lx	99 lx	90 lx
Gleichmäßigkeit $U_0$ g1	0,66	0,71	0,66
Gesamtanzahl Fluter pro Platz	12	6	8



Beleuchtungsnormen und -anforderungen der Verbände	Klasse I	Klasse II	Klasse III
Horizontale Beleuchtungsstärke $E_{av}$ lx	500	200	75
Gleichmäßigkeit $U_0$ $E_{min} / E_{av}$	0,7	0,6	0,5
GR	55	55	55
Farbwiedergabeindex $R_a$	70	60	60

#### Erläuterung Lichtverteilung:

**PL43:** Platzbeleuchtung, Strahlung im Verhältnis zur Lichtpunkthöhe: Breite 4 / Tiefe 3

**PL33T:** Platzbeleuchtung, Strahlung im Verhältnis zur Lichtpunkthöhe: Breite 3 / Tiefe 3, mit Dreiecksverteilung

**PL64:** Platzbeleuchtung, Strahlung im Verhältnis zur Lichtpunkthöhe: Breite 6 / Tiefe 4

# Spiel, Satz, Sieg – auf jedem Tenniscourt.

## Anwendungsbeispiele mit Floodlight FL 11

Spielfeld: 35 × 35 m; Lichtpunkthöhe: 10 m

### 4-Mast-Anlage

4 Masten	FL 11 maxi pro	FL 11 maxi
	Beleuchtungs- klasse II	Beleuchtungs- klasse III
Anzahl Fluter pro Mast	1 × PL33T	1 × PL33T
Horizontale Beleuchtungsstärke E <sub>h</sub> lm	352 lx	237 lx
Gleichmäßigkeit U <sub>0</sub> g1	0,78	0,76
Gesamtanzahl Fluter pro Platz	4	4



Beleuchtungsnormen und -anforderungen der Verbände	Klasse I	Klasse II	Klasse III
Horizontale Beleuchtungsstärke E <sub>av</sub> lx	500	300	200
Gleichmäßigkeit U <sub>0</sub> E <sub>min</sub> /E <sub>av</sub>	0,7	0,7	0,6
GR	50	50	55
Farbwiedergabeindex R <sub>a</sub>	70	60	60

#### Erläuterung Lichtverteilung:

PL33T: Platzbeleuchtung, Strahlung im Verhältnis zur Lichtpunkthöhe: Breite 3 / Tiefe 3, mit Dreiecksverteilung

# SITECO Connect Sports

## Profisport



Showerlebnis:  
dynamische  
Lichtsequenzen  
für Erfolge,  
Treffer & Siege

## Steuern Sie Ihr Lichtspiel intuitiv.

**Jederzeit steuerbar aus einem  
System – Floodlight FL 11 bietet  
Flexibilität pur.**

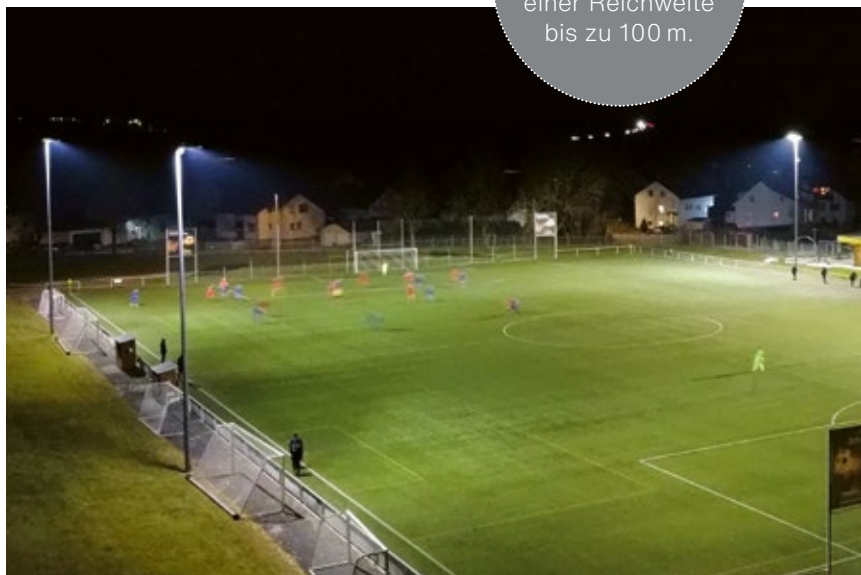
DALI 2 und DMX RDM stehen für den State of the Art in der Steuerungstechnik. Die offenen Standards ermöglichen das Set-up von eigenen Lichtshows – für individuelle, begeisternde Momente, die den Zuschauern nachhaltig im Gedächtnis bleiben.

# SITECO Connect Sports Breitensport

**Sie möchten Ihre Sportbeleuchtung ganz einfach und mit nur einem Fingerwisch steuern?**

SITECO Connect Sports macht Lichtsteuerung spielend einfach und hilft zugleich dabei, Energie zu sparen. Kurzum: Die perfekte Lösung, um Ihre Beleuchtung maximal flexibel und mit nur einem „Klick“ auf Ihre Bedürfnisse anzupassen. Sind Sie bereit, die Steuerung für Ihre Sportbeleuchtung von morgen zu übernehmen?

**Update auf Bluetooth Long Range:** mit einer Reichweite bis zu 100 m.



powered by

**CASAMBI**

## ... mit SITECO Connect Sports:

- **Einfache Lichtsteuerung** per Tablet oder Smartphone (Android oder iOS)
- **Ohne Wifi und Neu-Verkabelung**
- **Flexible Nutzung und Konfiguration** entsprechend Ihrem individuellen Bedarf
- **Maximale Energieeinsparung** dank anpassbarer Beleuchtungsszenarios
- **Voll kompatibel** mit allen FL 11 DALI-Varianten (bis zu 64 x FL 11 pro Steuereinheit)
- **Einmalige Investition** – keine Lizenzgebühr



# Floodlight FL 11 Varianten



**FL 11 maxi**

## Technische Daten

Bemessungslichtstrom: bis zu 120.940 lm  
 Bemessungsleistung: bis zu 967 W  
 Leuchten-Lichtausbeute: bis zu 142 lm/W  
 Bemessungslebensdauer: bis zu 100.000 h  
 Empfohlene Lichtpunkthöhe: ab 10 m

## Varianten

Power (für Sportstätten im Außenraum)  
 Longlife (für Industrie oder Innenraumanwendungen)

## Gewicht

mit EVG am Bügel 23,1 kg, Remote 17,2 kg

## Anwendungen

Sportplätze, Stadien, Arenen, Flughäfen, Container-Terminals

## Lichtverteilungen

1 2 3 4 5 6 7



**FL 11 maxi pro**

## Technische Daten

Bemessungslichtstrom: bis zu 200.170 lm  
 Bemessungsleistung: bis zu 1.481 W  
 Leuchten-Lichtausbeute: bis zu 142 lm/W  
 Bemessungslebensdauer: bis zu 100.000 h  
 Empfohlene Lichtpunkthöhe: ab 16 m

## Varianten

Power (für Sportstätten im Außenraum)  
 Longlife (für Industrie oder Innenraumanwendungen)

## Gewicht

mit EVG am Bügel 29,4 kg, Remote 23,5 kg

## Anwendungen

Sportplätze, Stadien, Arenen, Flughäfen, Container-Terminals

## Lichtverteilungen

1 2 3 4 5 6 7

## Optikkonzept

Linsen aus PMMA, ohne Vergilbung

## Lichtfarben

3.000 K | 4.000 K | 5.000 K | 5.700 K  
 Farbwiedergabe:  
 CRI 70 | CRI 80/90 (nur 5.700 K) oder auf Anfrage  
 Lichtimmission: 0 %

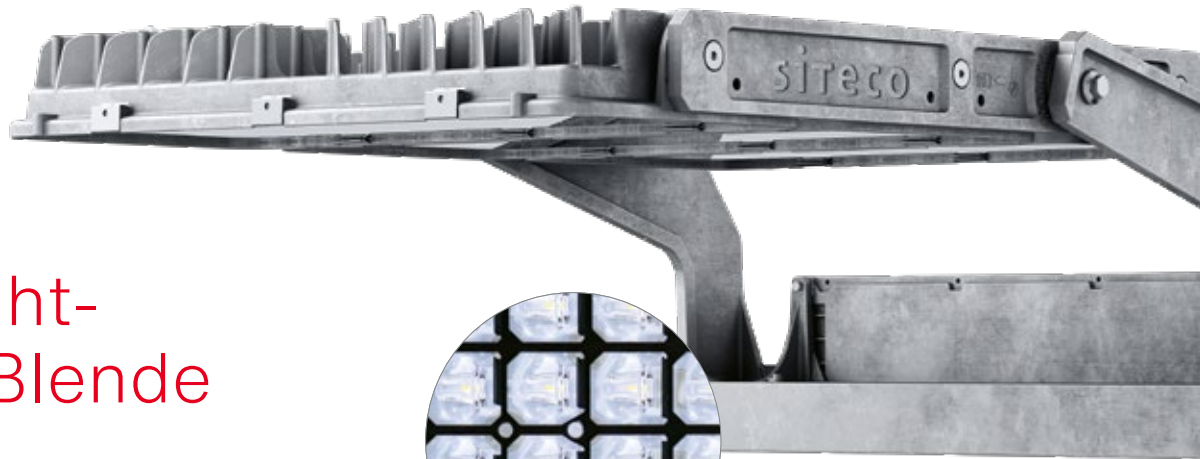
## Schutzart

IP66  
 Schutzklasse: SK I

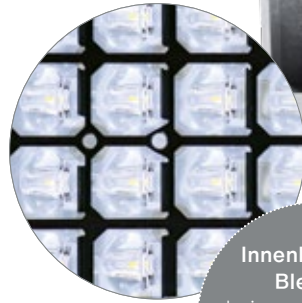


## Variantenüberblick

EVG am Bügel oder ausgelagert bis zu 150 m (Remote)  
 Nennspannung: 220 ... 240 V | 380 ... 400 V, 50/60 Hz, AC  
 DALI2 oder DMX-RDM



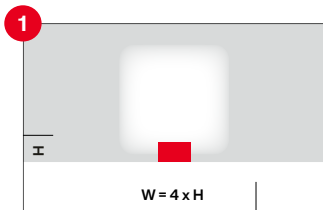
# Back-Light-Control-Blende (BLC)



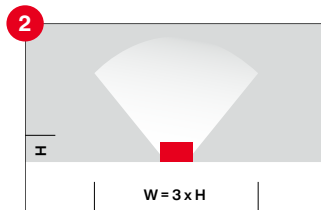
**Innenliegende Blende:**  
keine zusätzliche Windlast,  
keine statischen Probleme

Möchten Sie den rückwärtigen Anteil der Lichtverteilung begrenzen? Dann ist die innenliegende Back-Light-Control-Blende die richtige Wahl, um Ihre Ausleuchtung noch präziser zu gestalten.

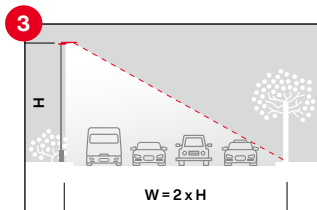
## Lichtverteilungen für FL 11 Varianten:



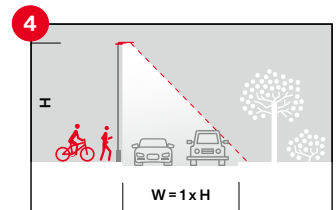
**PL64** – Für tiefstrahlende Ausleuchtung von Plätzen



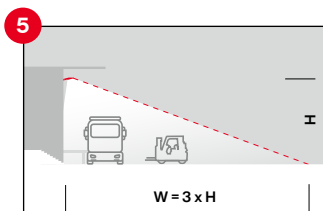
**PL33T** – Für Ausleuchtung von Ecken



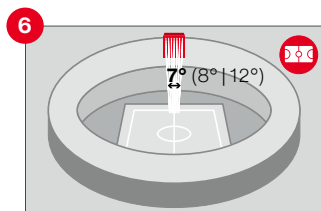
**PL52** – Für Ausleuchtung von breiten Straßen und Parkplätzen



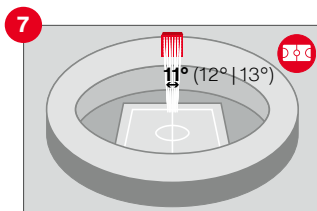
**PL61** – Für Ausleuchtung von Straßen mit hohen Lichtpunkt-abständen



**PL43** – Für tiefstrahlende Ausleuchtung von Plätzen



**RS07 | RS08 | RS12** – Für lange Distanzen in Stadien und Hallen



**RSD11 | RSD12 | RSD13** – Für lange Distanzen in Stadien und Hallen mit maximalem Lichtstrom



## Umweltschutz. Ehrlich umgesetzt.



Ist ein Produkt schon nachhaltig, wenn es weniger Strom verbraucht? Nein, denn auch Herstellung und Entsorgung zählen bei der Bilanz. Deswegen fertigen wir den Fluter FL 11 energieoptimiert in Deutschland, und zwar nach einem ausgefeilten modularen Konzept und mit einer plastikfreien Verpackung. All das gehört für uns zu **Made in Germany**.

SITECO bietet:

**Zukunfts-  
sicherheit &  
komfortable  
Wartung**

Module, Treiber und andere Komponenten lassen sich unkompliziert und teils sogar werkzeuglos austauschen – ideal für Reparaturen und Upgrades im Handumdrehen.

**SITECO denkt langfristig.**

SITECO Leuchten lassen sich bedarfsgerecht dimmen, schalten und steuern. Die reduzierte Lichtmenge wirkt sich positiv auf **Umwelt und Natur** aus.

SITECO bietet:

**0 %  
Lichtimmission**

0 % Licht in die obere Hemisphäre ist das Ziel. Und genau das schafft Floodlight FL 11 dank seiner asymmetrischen Lichttechnik. Für einen **natürlich dunklen Nachthimmel.**

SITECO bietet:

**Gezielte  
Lichtsteuerung**

SITECO bietet:

**Nachhaltiges  
Licht**

Vom Aluminium-Druckguss-Gehäuse bis zu den modernsten LED-Generationen mit eigens entwickelter Lichttechnik – bei uns ist alles auf einen **langlebigen Betrieb mit hoher CO<sub>2</sub>-Einsparung** ausgelegt.

SITECO bietet:

**Umwelt-  
freundliche  
Produktion und  
Verpackung**



SITECO produziert in Deutschland unter **Umweltschutz-Richtlinien.** Das heißt: keine langen Transportwege um den halben Globus und eine Verpackung **ohne Plastik.**

# -58%\*

CO<sub>2</sub>- und Energieverbrauch

## Einsparrechnung für Ihre Beleuchtung und Beispielfinanzierung über 10 Jahre Laufzeit.

	Altanlage	Neuanlage
Leuchtentyp	8 x 2.000 W HQI	FL 11 maxi 917 W
Energieverbrauch pro Jahr in kWh*	8.800	3.668
CO <sub>2</sub> -Ausstoß pro Jahr in t	5,2	2,2
Betriebskosten pro Jahr in €	3.680	1.284
Energie in €	3.080	1.284
Wartung in €	600	wartungsarm
Einsparung pro Jahr in €		-2.396
Investition inkl. Installation in €		24.812
Investition -25% BMUV-Förderung in €		18.609
Jährliche Rate in €		2.140
Einsparung pro Jahr ab Tag 1 in €		-256

-58%

-65% Kosteneinsparung

\* Zusätzliche Einsparungen mit SITECO Connect Sports realisierbar.

Wie viel Geld und CO<sub>2</sub> können Sie einsparen? Machen Sie jetzt den SITECO Energiesparcheck. [www.siteco.de/loesungen/lichtaudit-aussenbereich](http://www.siteco.de/loesungen/lichtaudit-aussenbereich)



## Kontakt.

### Siteco GmbH

Georg-Simon-Ohm-Str. 50  
83301 Traunreut, Deutschland  
Tel. +49 8669 330  
sports@siteco.com

### Technischer Support

Tel. +49 8669 338 44  
technicalsupport@siteco.com

### Licht-Ton-

### Datenkommunikation GmbH

Usastr. 10, 61250 Usingen  
Tel. +49 6081 587 387 0  
Fax: +49 6081 587 387 77  
info@flutlicht.de

siteco.com

www.flutlicht.de