

An aerial view of a soccer field at night. The field is illuminated by stadium lights, and several players in various colored jerseys are visible on the field. The field is surrounded by a fence and a concrete wall. In the background, there are residential buildings and more stadium lights.

# Interact

## Freizeitsportanlagen

# Zukunftsfähige Sanierung von Freizeitsportanlagen – warum?

Sportstätten sind ein wichtiger Teil für Städte und Kommunen. Sie fördern Lebensgefühl, Gesundheit und soziale Integration.

Unser **fortschrittliches Beleuchtungssystem** erfüllt alle Anforderungen für eine nachhaltige Modernisierung von Freizeitsportanlagen:

- **Verbesserte Bedingungen für Sportler & Zuschauer** dank modernster Leuchten mit Entblendung
- **Reduktion von Betriebskosten** durch effiziente LED-Leuchten inklusive Lichtsteuerungsanlage
- **Verbesserung der Öko-Bilanz** – Reduktion von CO<sub>2</sub>-Emissionen durch optimierten Stromverbrauch
- **Zukunftsfähig & erweiterbar**: Unsere Systeme können nachträglich bei Bedarf erweitert und smart gesteuert werden



“Um die Infrastruktur von Sportstätten zu verbessern, werden zukunftsfähige & nachhaltige Lösungen gebraucht”.

- Signify -



# Das Paket für Freizeitsportplätze: Hocheffiziente LED-Scheinwerfer mit einfacher Steuerung



**LED-Scheinwerfer  
OptiVision LED**

- Erhältlich als 230V und 400V Version
- Mit nur 6 Scheinwerfern optimale Lichtleistung für Standardsportplätze mit 75 lx
- Zuverlässige Entblendung für den Einsatz im innerstädtischen Bereich

## Training

60% Licht  
75 Lux

## Aus

0% Licht



## Spiel

100% Licht  
125 Lux

Vereinfachte  
Lösung  
erhältlich ab  
Q3 2023

## Einfache Schalllösung für Dimmbetrieb

- Einfaches Dimmen & Energie sparen
- Per Schalter zwischen 2 Stufen Dimmen: 60% Trainingsbetrieb ; 100% Spielbetrieb
- Steuerung besteht aus 2 Komponenten, die nachträglich im Schaltschrank ergänzt werden

# Aufbau der Anlage & Steuerung

## Komponenten

- Diese Steuerung benötigt nur 2 Komponenten, daher preisgünstig in der Anschaffung
- Keine Abhängigkeit von Leitungslängen
- Nachträglicher Einbau

## Vorkonfigurierte Box

- Für einen unkomplizierten Einbau: Die Komponenten werden künftig in einer vorkonfigurierten Box geliefert
- Einfacher Anschluss im bestehenden Schaltschrank

## Drehschalter

- Mit einer einfachen Steuerung & 2-Stufen Dimmung wird die Anlage je nach Bedarf beleuchtet:
- 60% = 5,4kW ; 75 Lux
- 100% = 9kW ; 125 Lux



Training  
60% Licht

Spiel  
100% Licht

interact



# Einsparpotential durch Sanierung

## Berechnung des Verbrauchs eines 75 lx Fußballplatzes

Annahme: vor Sanierung

Spielfeld mit 105x68m ; 8 Scheinwerfer, LPH 16m

500 Std/Jahr Anlagenbetrieb

Alte Anlage mit 8 Scheinwerfern:

= 2.250W x 8 Scheinwerfer = 18.000W Anschlusswert

-

Annahme: nach Sanierung

Spielfeld mit 105x68m ; 6 Scheinwerfer, LPH 16m

50 Std/Jahr Spielbetrieb (125 lx) ; 10% der Betriebszeit

450 Std/Jahr Trainingsbetrieb (75 lx) ; 90% der Betriebszeit

Sanierte Anlage mit 6 Scheinwerfern + Steuerung:

Neue Leuchten: 1.500W x 6 Scheinwerfer = 9.000W (125 Lux)

Plus Steuerung: 900W x 6 Scheinwerfer = 5.400W (75 Lux)

= 9.000W x 0,1 + 5.400W x 0,9 = 5.760W Anschlusswert

Einsparung = 18.000W - 5.760W = 12.240W

das entspricht einer Einsparung von 68% vs. alte Anlage

12,24KW x 500h x 0,37 €/KWh = 2.264€ Kostenersparnis/Jahr

# Die Vorteile dieser Steuerungsanlage auf einen Blick



## Kosteneffizient & förderfähig

- Keine jährlichen Servicegebühren
- Keine Kosten für Inbetriebnahme, es muss lediglich die Box montiert werden
- Ermöglicht Energieeinsparung von ca. 68%\*
- BMU-förderfähig



## Technische Weiterentwicklung

- Vorhandene Schaltung der Anlage bleibt bestehen
- Kein Powerline, das bedeutet keine Störungen & keine Filter nötig
- Steuerung wird mit neuen Treibern installiert, d.h. kein Installationsmehraufwand an Masten & Leuchten, neue Treiber halbieren außerdem die Kosten für die Steuerung



**68%**

Energiekosten einsparen mit einem System inklusive Steuerung\*

\*siehe TCO-Berechnung, 75 Lux Sportplatz, 5000 Brennstunden/Jahr

# Technische Information

# OptiVision LED gen3.5 mit Coded Mains Treiber

Auswahl des OptiVision LED gen3.5 mit CodedMains Option (D28). Coded Mains Empfänger in Treiber integriert. Kein zusätzlicher Coded Mains-Empfänger und IP-Box pro Leuchte erforderlich.



# Interact Freizeitsportanlagen – Komponenten

## 400V-Verkabelung: bis zu 12 Leuchten

Bestellnr.	Komponente	Einbauort	Stückzahl	Bildnr.
913713611780	LFC7710/00 Coded Mains Transmitter Sendeeinheit	Schaltschrank	1x	1
913713611880	LCU7720/00 Coded Mains Transformer LL 400V Anlage	Schaltschrank	1x (max. 12 Leuchten)	2

### Bauseits wird benötigt:

Lastschütze  
Sicherungsautomaten  
1x Schalter (An/Aus)  
1x Schalter (Potentialfrei für die Schaltung zum Dimmbetrieb) (Bild 3)

## 230V-Verkabelung: bis zu 27 Leuchten

Bestellnr.	Komponente	Einbauort	Stückzahl	Bildnr.
913713611780	LFC7710/00 Coded Mains Transmitter Sendeeinheit	Schaltschrank	1x	1
913713611980	LCU7725/00 Coded Mains Transmformer LN 230V Anlage	Schaltschrank	1x (max. 27 Leuchten)	2

### Bauseits wird benötigt:

Lastschütze  
Sicherungsautomaten  
1x Schalter (An/Aus)  
1x Schalter (Potentialfrei für die Schaltung zum Dimmbetrieb) (Bild 3)

Bild 1



Bild 2



Bild 3



# Technische Zeichnungen der Komponenten

Bild 1: LFC7710/00 Coded Mains Transmitter Sendeeinheit

Einbauort: Schaltschrank

Montage: Hutschiene

Bei 400V/230V benötigt

Im Schaltschrank

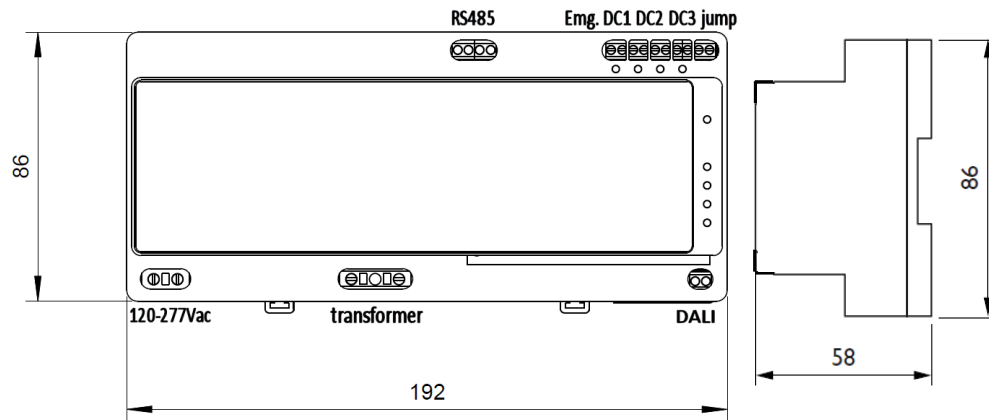


Bild 2: LCU7720/00 ; LCU7725/00 Coded Mains Transformer

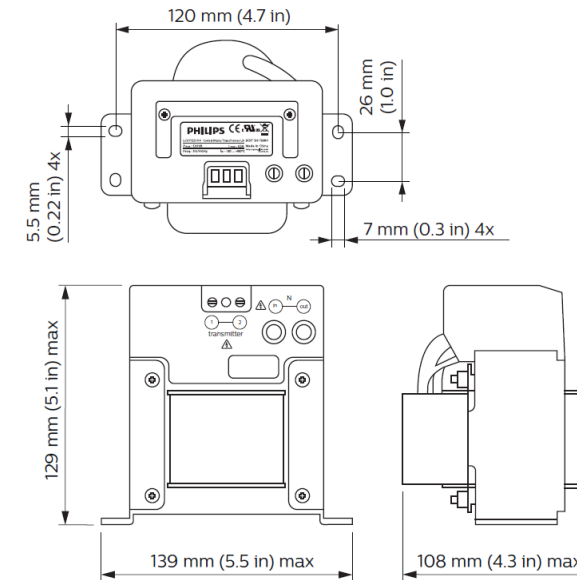
Einbauort: Schaltschrank

Montage: Verschraubung

LCU7720/00 für 400V

LCU7725/00 für 230V

(siehe Technikpaket 1/ 2)



Einfache, zeitgemäße  
Erweiterung auf eine App und  
Web basierende Variante.

# Interact Sports: Technikpakete im Überblick

## Basispaket 1: 230V und 400V-Verkabelung

Bestellnr.	Komponente	Einbauort	Stückzahl	Bildnr.
913713611780	LFC7710/00 Coded Mains Transmitter Sendeeinheit	Schaltschrank	1x	1
913713611880	LCU7720/00 Coded Mains Transformer LL 400V Anlage	Schaltschrank	je Zuleitung 1x	2
913713612180	LLC7740/00 Coded Mains Receiver Adaptor 400V Anlage	Mast/Leuchte	je Mast 1x, max. 2 Scheinwerfer pro Gerät	3
913713612080	LLC7730 Coded Mains Empfänger LN	Mast/Leuchte	je Mast 1x, max. 2 Scheinwerfer pro Gerät	4

Bild 1



Bild 2



## Premiumpaket: Erweiterung für das Basispaket 1 – 400V Verkabelung

Bestellnr.	Komponente	Einbauort	Stückzahl	Bildnr.
913700389703	LCN7700 Steuerungsmodul	Schaltschrank	1x	5
913700341303	LFC7530 Puffer-Batterie	Schaltschrank	Optional	6
913700346503	LFC7580 Überspannungsschutz	Schaltschrank	Optional	7
913700367303	LCA7585/00 (GSM_GPS antenna ASSY)	Schaltschrank	1x	
913703023009	DLLI8180 Schnittstelle für externe Taster		Optional	
913700349503	LCU7591 Verlust-Ring	Schaltschrank	Optional	8
913700348503	LCU7590 3-Phasen-Ring	Schaltschrank	Optional	9
PABPE-WW-L	PABPx (Antumbra)-Szenenschalter		Optional	
913703970707	DACM Dose		Optional	
SW913705010001	PerfectPlay Panel SaaS Lizenz		1x	

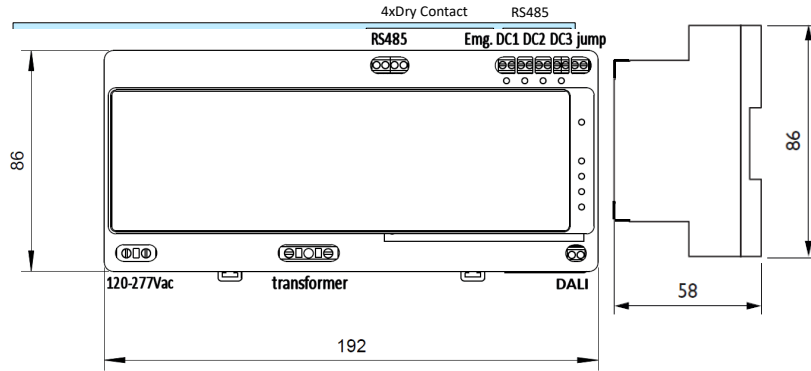
Bild 5



# Technische Zeichnungen der Komponenten

Im Schaltschrank

Bild 1: LFC7710/00 Coded Mains Transmitter Sendeeinheit

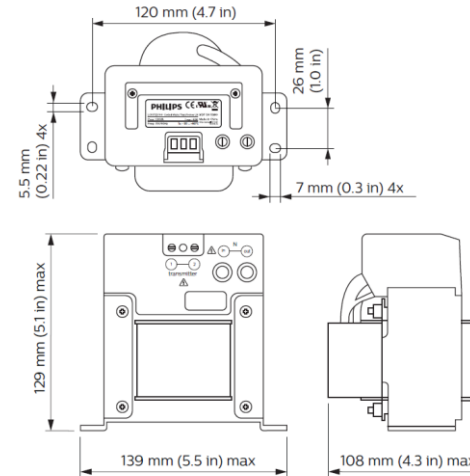


*Einbautort:*  
Schaltschrank

*Montage:*  
Hutschiene

Bei 400V/230V  
benötigt

Bild 2: LCU7720/00\_LCU7725/0 Coded Mains Transformer



*Einbautort:*  
Schaltschrank

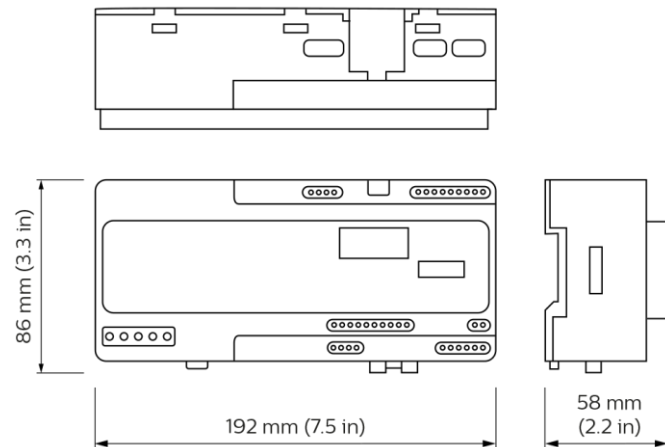
*Montage:* Verschraubung

LCU7720/00 für 400V

LCU7725/00 für 230V

(siehe Basispaket 1/ 2)

Bild 5: LCN7700 Steuerungsmodul



*Einbautort:*  
Schaltschrank

*Montage:*  
Hutschiene

Bei 400V/230V  
benötigt

## Optionale Bauteile:

Pufferbatterie

Bild 6



Überspannungsschutz

Bild 7



LCU7591 Verlust-Ring

Bild 8



LCU7590 3-Phasen-Ring

Bild 9



# Förderung

# Förderung von Freizeitsportanlagen durch den Bund



## Wer wird gefördert?

Kommunen und kommunale Zusammenschlüsse  
Betriebe und Zweckverbände mit kommunaler  
Beteiligung (mit mindestens 25 %)  
Bildungsträger (Schulen) & Einrichtungen der  
Kinder- und Jugendhilfe,  
Gemeinnützige (Sport-) Vereine  
Öffentliche, gemeinnützige  
Religionsgemeinschaften



## Warum lohnt sich der Umbau?

Hocheffizienter Beleuchtungstechnik spart  
Betriebskosten & senkt Treibhausgasemissionen.  
Moderne LED-Leuchten arbeiten effizienter &  
verringern Lichtverschmutzung.



## Bewilligungsvoraussetzungen

Gefördert wird die energieeffiziente  
Sanierung von Sportstättenbeleuchtung in  
Verbindung mit einer nutzungsgerechten  
Beleuchtungsregelung, die mindestens zwei  
Beleuchtungsstufen ermöglicht.

Es wird eine Auslegung auf Grundlage der DIN  
EN 12193 für Sportstätten durch einen  
qualifizierten Fachplaner durchgeführt.

Farbtemperatur max. 4000K

25% Förderquote bzw. 40% für finanzschwache  
Kommunen bis zum 30.06.2024

Mehr Informationen finden Sie unter diesem  
[Link](#).

# Pilotanlage

# Pilotanlage



interact